

Pour toutes vos applications classiques de chauffage d'air



Éléments à ailettes

page 2-5



Radiateurs industriels

page 6-9



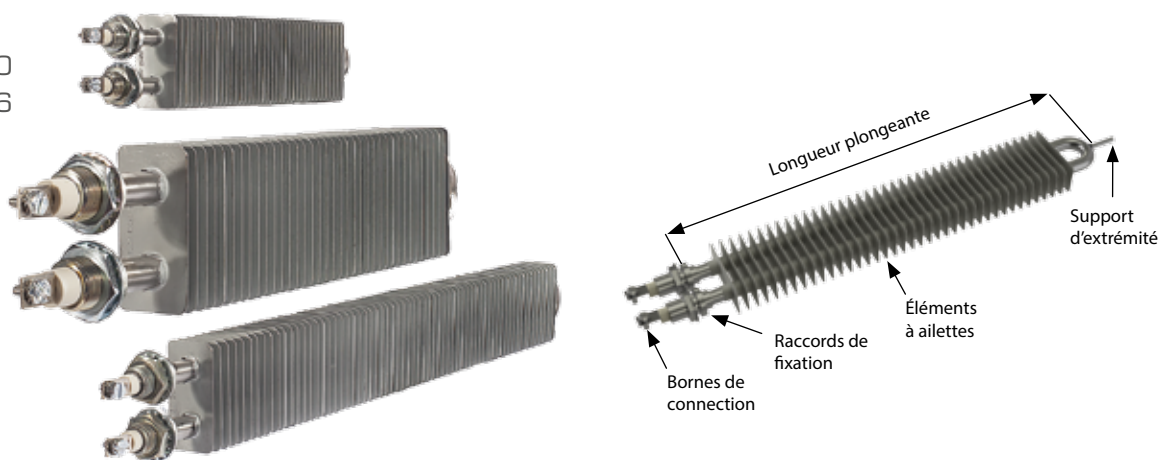
Batteries

page 10-14



Éléments à ailettes rectangulaires

Modèle A-R8
Modèle A-R10
Modèle A-R16



- Éléments en inox 321 équipés d'ailettes électrozinguées
- Fixation par raccord en acier serti
- Raccordement par bornes à étriers
- Livrés avec joints éventail JZ et écrous
- Particulièrement adaptés pour le chauffage d'enceintes ou de fluides gazeux en convection naturelle ou forcée
- Température max. du tube :
 - 350°C pour ailettes en acier
 - 600°C pour ailettes en inox (option)
- Utilisé par ex. pour la réalisation de batteries

Modèle A-R8 : diamètre 8,5 mm, 230 V, ailettes 25 x 50

Réf.	Longueur plongeante (mm)	Puissance (W)	Poids (kg)
A-R8-02	140	200	0,25
A-R8-05	250	500	0,45
A-R8-07	350	750	0,6
A-R8-10	450	1000	0,75
A-R8-15	650	1500	1,05
A-R8-20	850	2000	1,35

Modèle AR-10 : diamètre 10 mm, 230 V, ailettes 25 x 50

Réf.	Longueur plongeante (mm)	Puissance (W)	Poids (kg)
A-R10-05	225	500	0,4
A-R10-07	325	750	0,55
A-R10-10	425	1000	0,77
A-R10-15	620	1500	1,
A-R10-20	810	2000	1,35
A-R10-30	1305	3000	2,1

Éléments à ailettes rectangulaires

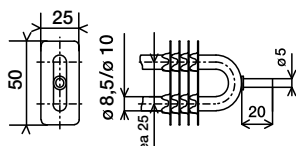
Modèle A-R16 : diamètre 16 mm, 230 V, ailettes 40 x 80

Réf.	Longueur plongeante (mm)	Puissance (W)	Poids (kg)
A-R16-10	290	1000	1,1
A-R16-12	340	1250	1,3
A-R16-15	390	1500	1,5
A-R16-17	440	1750	1,7
A-R16-20	490	2000	1,85
A-R16-25	590	2500	2,25
A-R16-30	690	3000	2,65
A-R16-35	790	3500	3,05
A-R16-40	890	4000	3,4
A-R16-45	990	4500	3,75
A-R16-50	1090	5000	4,2
A-R16-60	1290	6000	5,25
A-R16-80	1690	8000*	6,3

* 400 V

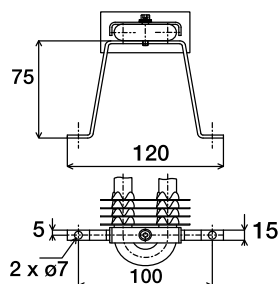
Accessoires A-R8/10

Support d'extrémité inox
SEAR8 / SEAR10



Support d'extrémité utilisé pour le montage horizontal en batterie

Jeu de supports
JSAR8 / JSAR10



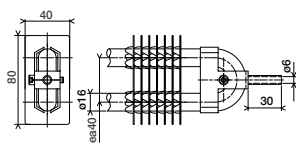
Boîtier + jeu de supports en inox particulièrement adaptés pour de petits radiateurs (climatisation) ou des chauffe-rettes d'armoire.

Boîtier avec PE13
ORPMA

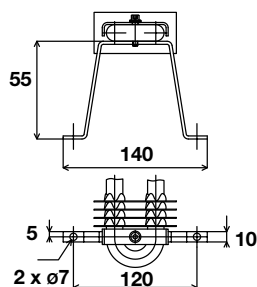


Accessoires A-R16

Support d'extrémité acier cadmié
SEAR16



Jeu de supports
JSAR16



Boîtier avec PE16
ORGMA



Éléments à ailettes rondes

Modèle AHA
Modèle AHB
Modèle AHC



Caractéristiques générales

- Éléments blindés en inox AISI 304 Ø10 mm
- Ailettes en inox AISI 430, Ø26 mm (diamètre extérieur)
- Fil résistif Nickel Chrome (Ni-Cr)
- Raccord sertis M14 en acier zingué
- Bouchage silicone (jusqu'à 200 °C en continu)
- Connexion par tige filetée en M4 ou M6 selon les modèles
- Tension standard ~230 V

Options

- Toutes matières inox
- Ailettes spiralées :
 - * Pour tube Ø 8mm : ailetage inox → Ø18 et Ø24. Ailetage acier → Ø23
 - * Pour tube Ø10 mm : ailetage inox → Ø20, Ø26, Ø30. Ailetage acier → Ø25, Ø30
- Autres dimensions, charge surfacique (W/cm²) et tensions disponibles sur demande

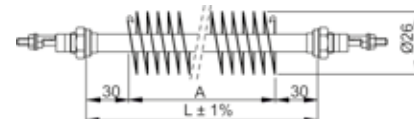
Applications usuelles

- Chauffage d'air à circulation forcée dans des locaux, circuits de séchage/étuvage fermés, bancs de décharge, etc.
- En général, pour toutes applications avec circulation forcée jusqu'à 200 °C (température maximale avec vitesse Air = 4 m/sec → 200 °C).

Éléments à ailettes rondes

Modèle AHA

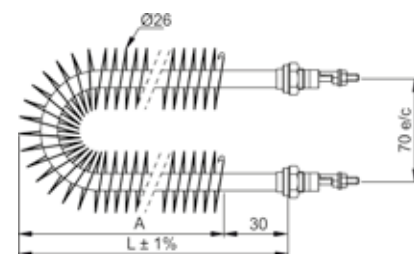
Réf.	Longueur L	Zone chauffante A	Puissance (W)	W/cm ²	Poids (kg)
AHA1000	470	410	1000	8,1	0,28
AHA2000	900	840	2000	7,7	0,53
AHA3000	1320	1260	3000	7,7	0,78
AHA4000	1750	1690	4000	7,6	1,03
AHA5000	2180	2120	5000	7,6	1,29
AHA6000	2600	2540	6000	7,6	1,54



(Température minimale -40°C ; Température max. «utilisation normale» 200°C, température max. «pic» 250°C).

Modèle AHB

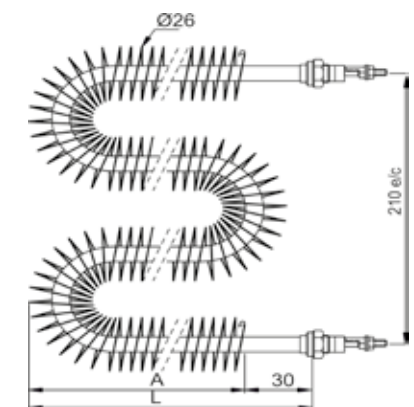
Réf.	Longueur L	Zone chauffante A	Puissance (W)	W/cm ²	Poids (kg)
AHB1000	230	200	1000	8,1	0,28
AHB2000	445	415	2000	7,7	0,53
AHB3000	655	625	3000	7,7	0,78
AHB4000	870	840	4000	7,6	1,03
AHB5000	1085	1055	5000	7,6	1,29
AHB6000	1295	1265	6000	7,6	1,54



(Température minimale -40°C ; Température max. «utilisation normale» 200°C, température max. «pic» 250°C).

Modèle AHC

Réf.	Longueur L	Zone chauffante A	Puissance (W)	W/cm ²	Poids (kg)
AHC2000	232	202	2000	7,7	0,53
AHC3000	337	307	3000	7,7	0,78
AHC4000	445	415	4000	7,6	1,03
AHC5000	552	522	5000	7,6	1,29
AHC6000	657	627	6000	7,6	1,54



(Température minimale -40 °C ; Température max. «utilisation normale» 200°C, température max. «pic» 250 °C).

Radiateurs électriques industriels standard

Modèle RIM
 Modèle RIT
 Modèle RE
 Modèle RIC



Particulièrement robustes, ces radiateurs sont conçus pour le chauffage de locaux industriels, cabines de commande, etc.
 Le raccordement par presse-étoupe s'effectue dans le boîtier. Les différents modèles peuvent être équipés d'un thermostat de réglage (sur demande).

Modèle RIM : radiateur industriel 230 V mono

- Boîtier en aluminium IP55
- Élément à ailettes chargé à 4 W/cm²
- Châssis en tôle protégée ajourée
- Options :
 - Thermostat 0 à 40 °C, bouton de réglage à l'extérieur du boîtier (intérieur sur demande)
 - Support mural

Réf.	Puissance (W)	Poids (kg)	L (mm)
RIM 050	500	2,5	385
RIM 075	750	3,5	490
RIM 100	1000	4,5	595

Support mural : code SMRIM (1 kg)

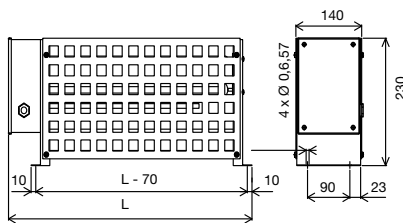
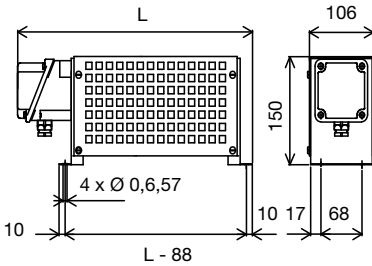
Modèle RIT : radiateur industriel mono ou tri 230 / 400 V

Particulièrement adapté pour le chauffage de locaux publics

- Boîtier en tôle protégée IP55
- Élément à ailettes chargé à 2,5 W/cm²
- Châssis en tôle protégée ajourée
- Options :
 - Thermostat 0 à 40 °C, bouton de réglage à l'extérieur du boîtier (intérieur sur demande)
 - Support mural

Réf.	Puissance (W)	Poids (kg)	L (mm)
RIT 150	1500	6,5	520
RIT 200	2000	7	625
RIT 300	3000	8,5	865

Support mural : référence SMRIT (1,5 kg)



Radiateurs électriques industriels standard

Modèle RIM
 Modèle RIT
 Modèle RE
 Modèle RIC

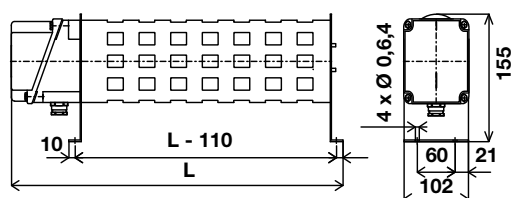
Modèle RE : radiateur industriel mono 230 V

- Boîtier en aluminium IP55
- Élément à ailettes chargé à 2, 5 W/cm²
- Châssis en tôle protégée ajourée

Réf.	Puissance (W)	Poids (kg)	L (mm)
RE 040	400	1,5	800
RE 060	600	1,8	1000

Modèle RIC : radiateur industriel mono ou tri 230 / 400 V

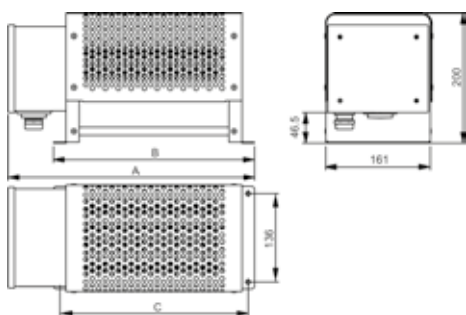
- Boîtier aluminium type ORGM
- Thermostat 0 à 40 °C, bouton de réglage à l'extérieur du boîtier (intérieur sur demande)
- Châssis en tôle protégée ajourée



Réf.	Couplage	Puissance (W)	Poids (kg)	L (mm)
RIC04M	Mono	450	1,5	490
RIC09M	Mono	900	1,5	490
RIC04T	Tri	450	1,5	490
RIC09T	Tri	900	1,5	490

Radiateurs électriques industriels standard

Modèle RITE



Modèle RITE, radiateur industriel triphasé

- Équipement électrique de classe I
- Châssis en acier électrozingué
- Boîtier de connexion en acier électrozingué avec degré de protection IP54
- Boîtier de raccordement et châssis en inox sur demande
- Presse-étoupe métallique
- Éléments blindés en acier inoxydable AISI 321 or AISI 304 avec ailettes en aluminium zingué 25 x 50 mm
- Les modèles RITE1_5T et RITE3T sont équipés de thermostats de contrôle et sécurité triphasés
- Forte résistance aux chocs, toutes manipulations, éclaboussures eau et huile
- Tension standard 3~230 Δ 3~400 V étoile

Réf.	Tension (V)	Puissance (W)	Dimensions (mm)			Poids (kg)
			A	B	C	
RITE1_5	3~230 Δ 3~400 étoile	1500	380	310	290	5,4
RITE1_5T(*)	3~230 Δ 3~400 étoile	1500	380	310	290	5,5
RITE3	3~230 Δ 3~400 étoile	3000	620	550	530	7,6
RITE3T(*)	3~230 Δ 3~400 étoile	3000	620	550	530	7,7

(*) Modèles équipés de thermostats. Voir caractéristiques dans le tableau ci-dessous.

Thermostat triphasé pour radiateurs industriels RITE

Thermostat de contrôle et sécurité triphasé avec 2 bulbes de Ø 6,5 x 95 et Ø 6,5 x 29 mm	Réf.	Thermostat de régulation avec réarmement automatique. Gamme de température :	Thermostat de sécurité avec réarmement manuel. Gamme de température :
20 A ~230 V 15 A ~400 V	122015000	de 13 °C à 83 °C ±7 °C	115 °C ±7 °C

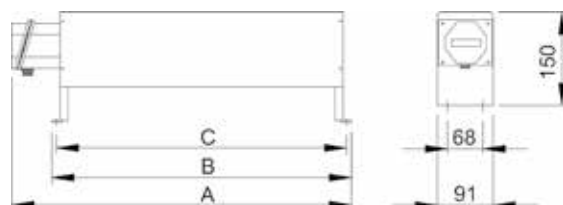
Radiateurs électriques industriels standard

Modèle RIME



Modèle RIME, radiateur industriel monophasé

- Équipement électrique de classe I
- Châssis en acier électrozingué
- Boîtier aluminium ajustable avec degré de protection IP66
- Boîtier de raccordement et châssis en inox sur demande
- Câble de raccordement 3 x 1,5 mm² et 1500 mm de long, avec une prise de connexion 16 A type Schuko
- Presse-étoupe métallique
- Éléments blindés en acier inoxydable AISI 321 ou AISI 304 avec ailettes en aluminium zingué 25 x 50 mm
- Forte résistance aux chocs, toutes manipulations, éclaboussures eau et huile
- Tension standard ~230 V



Réf.	Tension (V)	Puissance (W)	Dimensions (mm)			Poids (kg)
			A	B	C	
RIME1	230	1000	620	570	550	3,5
RIME1_5	230	1500	880	830	810	4,8
RIME2	230	2000	1120	1070	1050	5,7

Aérothermes – Chauffage électrique d'air multi-usage, pour utilisation mobile ou installation murale



Modèles FHA, FHB, FHC

Consultez la brochure en ligne !

www.cetal.com/medias/CETAL_Aerothermes.pdf



Batteries standard de chauffage d'air

Modèle TFAN DHC



Modèle DHC

- Chauffage d'air jusqu'à 250°C

Note : La température ci-dessus fait références aux systèmes de recirculation d'air avec isolation thermique. Il est important de noter que la température de chauffe finale peut varier selon les conditions opérationnelles du système (recirculation de l'air ou non, les matériaux chauffés, les pertes thermiques, etc.).

Notre département technique est votre disposition pour vous conseiller sur le choix de la batterie en fonction de vos conditions d'utilisation.

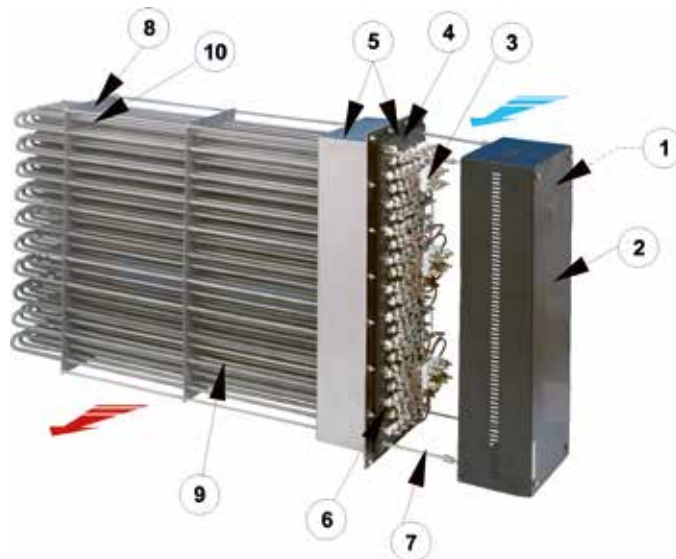
- Vitesse minimum de l'air pour tous les modèles: 2 m/sec
- Remplacement aisé des éléments blindés si besoin
- Autres puissances, tensions et dimensions sont disponibles sur demande
- Fabrication conforme à la norme EN 60335-1.
- Puissance triphasée 3 ~ 400 V étoile avec terre (*).

(*) Les batteries DHC sont livrées pour être connectées à la tension mentionnée ci-dessus.

En option, elles peuvent être fournies pour une tension opérationnelle 3 ~ 230 V triangle. Dans ce cas merci de le préciser à la commande.

Caractéristiques techniques de construction

1. De 1 à 3 presse-étoupes par étage de puissance (allure), + 1 presse étoupe pour la régulation
2. Couvercle du boîtier en acier peint (traitement en four) résistant à des températures jusqu'à 250 °C
3. De 1 à 3 borniers en stéatite, 1 par étage. Ponts de connexion internes nickelés
4. Platine de fixation des éléments blindés avec système de fixation (vis de serrage)
5. Isolation à fibre minérale (base boîtier et tiroir)
6. Fond de boîtier en acier peint (traitement en four) résistant à des températures jusqu'à 250 °C et acier inoxydable pour la partie intérieure du boîtier
7. Tige de fixation en acier inoxydable permettant de guider la base et la fixation du capot
8. Entretoise de fixation des éléments en acier inoxydable
9. Éléments blindés de Ø10 mm en acier inoxydable AISI 321 ou 304L. Nappe de 6 éléments de 1000 W en ~230 V
10. Thermocouple Ø 6 Ni Cr / Ni Al (type K) avec une longueur de 3000 mm (câble de compensation)



Batteries standard de chauffage d'air

Modèle TFAN DHC

Option : tout inox

Si besoin, nous pouvons fournir les modèles DHC avec le couvercle, la base et le corps du boîtier de connexion en acier inoxydable.

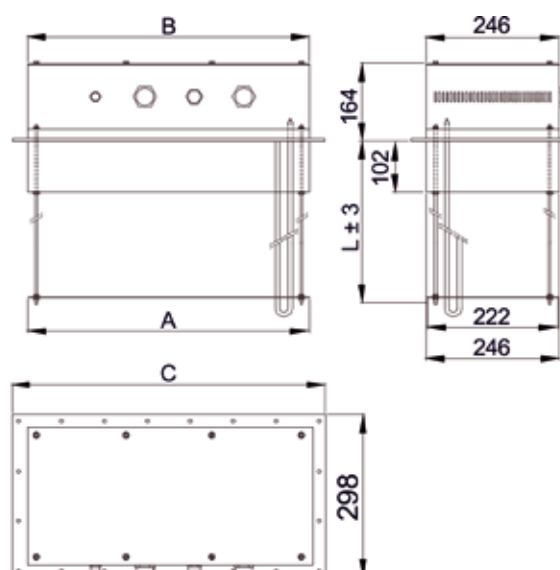
Note : Les batteries DHC incluent un thermocouple de type "K" avec un connecteur mâle et blocage à baïonnette femelle. Bien que pour certaines applications ce ne soit pas nécessaire, CETAL vous recommande d'installer un limiteur de température et un capteur de débit.

Ces modèles sont disponibles avec des éléments en acier inoxydable AISI 321 de Ø10 mm.

Réf.	Puissance (kW)	N° éléments	N° étages	Dimensions (mm)				Poids (kg)
				A	B	C	L	
DHC6	6	6	1 de 6 KW	90	118	162	440	6,3
DHC12	12	12	1 de 12 KW	150	178	222	440	9,8
DHC18	18	18	1 de 6 KW 1 de 12 KW	210	238	282	440	13,2
DHC24	24	24	2 de 12 KW	270	296	343	440	16,7
DHC30	30	30	1 de 6 KW 2 de 12 KW	330	352	404	440	20,1
DHC36	36	36	3 de 12 KW	390	416	464	440	23,6
DHC42	42	42	2 de 12 KW 1 de 18 KW	450	472	524	440	27
DHC48	48	48	1 de 12 KW 2 de 18 KW	510	532	584	440	30
DHC54	54	54	1 de 12 KW 1 de 18 KW 1 de 24 KW	570	592	644	440	33,9
DHC60	60	60	1 de 12 KW 2 de 24 KW	630	652	704	440	37,4

Thermocouple type "K" pour batteries DHC

Réf.	Description	Dimensions (mm)
517380000	Thermocouple type "K" avec connecteur mâle et blocage à baïonnette femelle	"K" Ø6 x 475



Batteries standard de chauffage d'air

Modèle ALBAT DHS

Modèle DHS, batterie électrique avec éléments blindés à ailettes rectangulaires

- Structure en acier galvanisé. En option possibilité de commander un châssis tout inox
- Boîtier de raccordement démontable
- Éléments blindés en acier inoxydable AISI 304 de diamètre Ø8 mm, éléments blindés isolés avec de l'oxyde de magnésium compressée suite à laminage
- Ailettes aluminisées 25 x 50 mm
- Raccords sertis 12 acier zingué
- Température d'utilisation maximum : air en sortie max 100 °C avec une vitesse de l'air = 2 m/sec
- Thermostat Klixon inclus avec une protection 75 °C
En option avec thermostat 120 °C
- Possibilité de connecter différents modèles
- Allures : 1 ou 2 étages selon les modèles, disponible monophasé ou triphasé
- Élément blindé connecté en tension mono ~230 V pour permettre différentes options de connexion
- Tension standard: 3~230 V Δ, 3~400 V étoile
- Options :
 - Tout inox
 - Pour tube de diamètre Ø8 mm: ailette 25 x 50 mm /// ailette 40 x 70 mm
 - Pour tube de diamètre Ø10 mm: ailette 25 x 50 mm /// ailette 40 x 70 mm

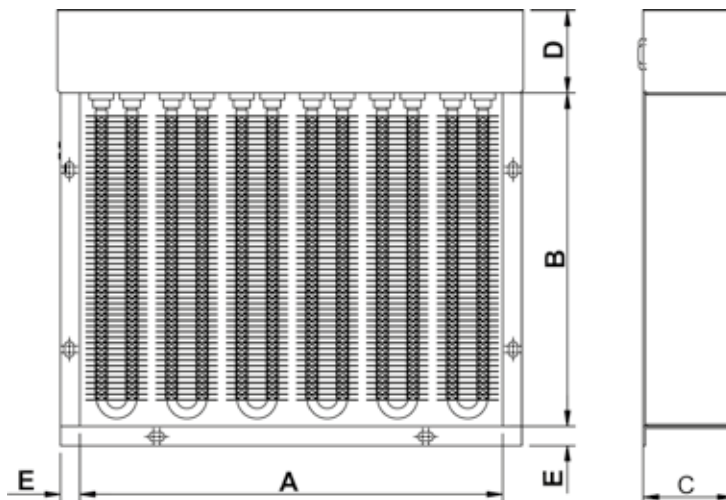


Sur demande, nous pouvons également fournir d'autres dimensions, puissance, tensions ainsi que d'autres ailettes.

Note : les batteries sont fournies sans être câblées, pour vous permettre de les raccorder électriquement selon votre besoin.

Applications usuelles

Pour chauffer de l'air en circulation forcée dans du chauffage de locaux, circuits fermés de séchage, banc de décharge, ou toutes autres applications avec de l'air à circulation forcée jusqu'à 100 °C.



Batteries standard de chauffage d'air

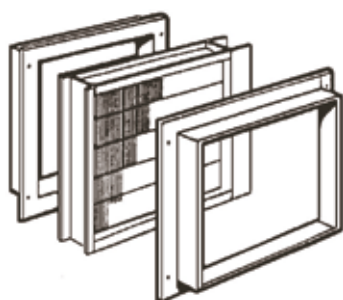
Modèle ALBAT DHS

Réf.	Dimensions (mm)					Puissance (W)	Quantité d'éléments
	A	B	C	D	E		
DHS3	200	400	50	75	25	3000	3
DHS3-2	450	400	50	75	25	3000	3
DHS4_5	200	500	50	75	25	4500	3
DHS6	200	400	75	75	25	6000	6
DHS6-2	450	400	75	75	25	6000	6
DHS9	450	400	75	75	25	9000	9
DHS9-2	200	500	75	75	25	9000	6
DHS9-3	450	500	50	75	25	9000	6
DHS12	450	400	100	75	25	12000	12
DHS13_5	450	500	75	75	25	13500	9
DHS15	450	400	100	75	25	15000	15
DHS18	450	400	100	75	25	18000	18
DHS18-2	450	500	75	75	25	18000	12
DHS21	450	400	100	75	25	21000	21
DHS22_5	450	500	75	75	25	22500	15
DHS24	450	400	100	75	25	24000	24
DHS27	450	500	100	75	25	27000	18

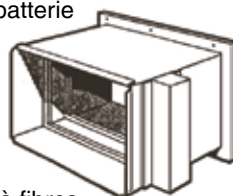
Accessoires pour les batteries DHS

Réf.	Description
517541075	Thermostat klixon 75 °C. Libre
1017000000	Thermostat klixon 75 °C. Monté avec tube et connecteur
EC10001	Châssis DHS avec dim. A x B = 500 x 250 mm
EC10002	Châssis DHS avec dim. A x B = 500 x 500 mm
EC10003	Châssis DHS avec dim. A x B = 600 x 250 mm
EC10004	Châssis DHS avec dim. A x B = 600 x 500 mm
EC10111	Support DHS avec dim. A x B = 500 x 250 mm
EC10112	Support DHS avec dim. A x B = 500 x 500 mm
EC10113	Support DHS avec dim. A x B = 600 x 250 mm
EC10114	Support DHS avec dim. A x B = 600 x 500 mm

Cadres avant et arrière



Rack de batterie



Raccord à fibres



Raccord plat



Raccord bayonnette



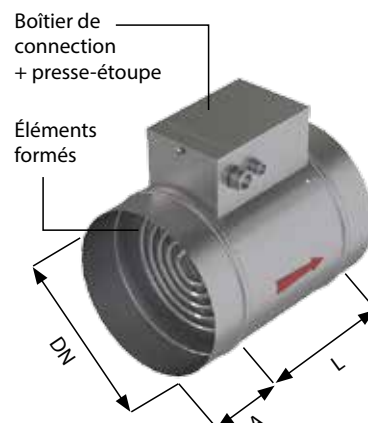
Batteries standard de chauffage d'air

Modèle BTO



Modèle BTO, batteries terminales pour gaines rondes

- Ces batteries, de conception robuste, sont utilisées pour le chauffage de locaux avec une vitesse d'air minimum de 2 m/s
- Un ou plusieurs éléments formés, montés dans un té en acier galvanisé, se montant sur une gaine de diamètre normalisé.
- Équipée d'un limiteur (série LR) de température pré-réglé à 90 °C, à réarmement automatique, unipolaire
- Circuit 230 V
- Sortie par presse-étoupe
- Version Tri, nous consulter
- Câblage sur demande



Réf.	Dn	Puissance (W)	Puissance unit	Poids (kg)	L (mm)	A (mm)	B (mm)
BTO-12-005	125	500	500	3	180	35	60
BTO-12-010	125	1000	1000	3,5	180	35	60
BTO-16-005	160	500	500	3,5	180	45	60
BTO-16-010	160	1000	1000	4	180	45	60
BTO-16-015	160	1500	500	4,5	180	45	60
BTO-20-005	200	500	500	5	180	45	60
BTO-20-010	200	1000	333	5,5	180	45	60
BTO-20-015	200	1500	500	6	180	45	60
BTO-20-020	200	2000	666	6,5	180	45	60
BTO-20-030	200	3000	1000	7	180	45	60
BTO-25-007	250	666	666	6,5	180	45	60
BTO-25-010	250	1000	333	7	180	45	60
BTO-25-015	250	1500	500	7,5	180	45	60
BTO-25-020	250	2000	666	8,5	180	45	60
BTO-25-030	250	3000	1000	8,5	180	45	60
BTO-25-045	250	4500	1500	9	180	45	60
BTO-31-010	316	1000	1000	10	180	55	60
BTO-31-015	316	1500	500	11	180	55	60
BTO-31-020	316	2000	666	11,5	180	55	60
BTO-31-030	316	3000	1000	12	180	55	60
BTO-31-045	316	4500	1500	13	180	55	60
BTO-31-060	316	6000	2000	14	180	55	60
BTO-35-020	350	2000	666	12	180	55	60
BTO-35-030	350	3000	1000	13	180	55	60
BTO-35-045	350	4500	1500	14	180	55	60
BTO-35-060	350	6000	2000	16	180	55	60
BTO-35-075	350	7500	2500	18	180	55	60
BTO-40-015	400	1500	1500	14	260	70	60
BTO-40-015	400	2000	666	15	260	70	60
BTO-40-015	400	3000	1000	15,5	260	70	60
BTO-40-015	400	4500	1500	16	260	70	60
BTO-40-015	400	6000	1000	18	260	70	60
BTO-40-015	400	9000	1500	20	260	70	60

Tous les produits CETAL peuvent être adaptés à vos spécifications.

Contactez-nous !

Thermoplongeurs sur bride



Thermoplongeurs à visser



Thermoplongeurs amovibles



Réchauffeurs à circulation



Réchauffeurs surmoulés



Batteries de chauffage d'air



Radiateurs électriques industriels



Éléments formés



Éléments surmoulés



Éléments à ailettes



Éléments chauffants anti-condensation



Chauffe-boulons



Coffrets de puissance et de régulation standard

